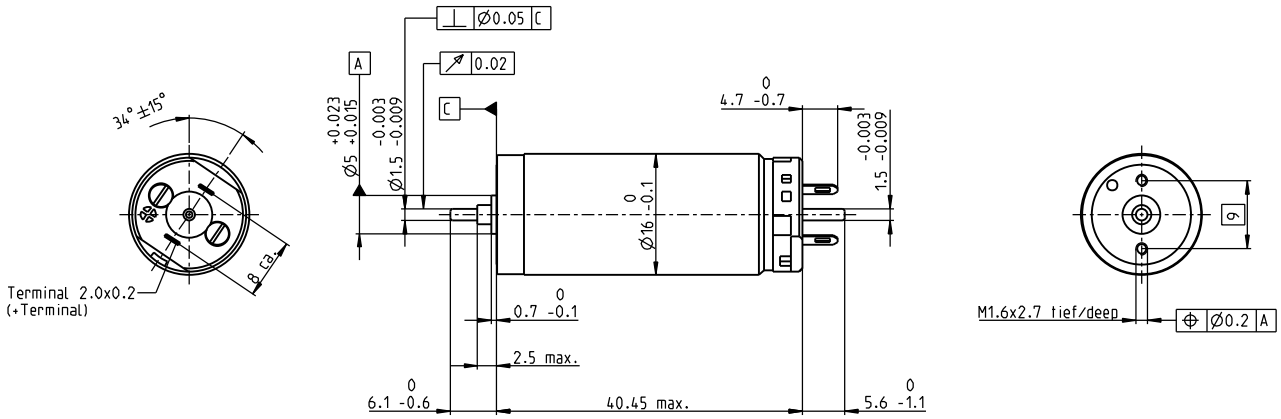


RE 16 Ø16 мм, щетки из благородных металлов CLL, 3.2 Вт



M 1:1

- Складская программа
- Стандартная программа
- Специальная программа (по запросу)

Код

118693	118694	118695	118696	118697	118698	118699	118700	118701	118702	118703	118704	118705	118706	118707
--------	--------	--------	--------	--------	--------	--------	--------	--------	--------	--------	--------	--------	--------	--------

Данные двигателя

Значения при номинальном напряжении		1.8	2.4	3	3.2	4.5	4.8	7.2	9	12	12	15	18	24	30	48
1	Номинальное напряжение	V														
2	Скорость холостого хода	об/мин														
3	Ток холостого хода	mA														
4	Номинальная скорость	об/мин														
5	Номинальный момент (макс. длительный момент)	мНм														
6	Номинальный ток (макс. длительный ток)	A														
7	Пусковой момент	мНм														
8	Пусковой ток	A														
9	Макс. КПД	%														
Характеристики		0.397	0.51	0.715	1.02	1.64	2.53	3.95	6.56	10.3	15.3	23.9	36	42.8	88	333
10	Сопротивление цепи ротора	Ом														
11	Индуктивность цепи ротора	мГн														
12	Моментная постоянная	мНм/А														
13	Скоростная постоянная	об/мин/V														
14	Крутизна механической характеристики	об/мин/мНм														
15	Механическая постоянная времени	мс														
16	Момент инерции ротора	гсм ²														

Характеристики

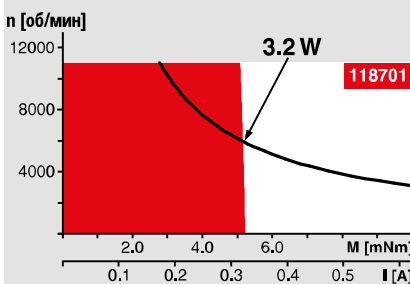
- Тепловые**
- 17 Тепловое сопротивление корпус – окружающая среда 30 K/W
 - 18 Тепловая сопротивление обмотка – корпус 8.5 K/W
 - 19 Тепловая постоянная времени обмотки 10.6 s
 - 20 Тепловая постоянная времени двигателя 436 s
 - 21 Температура окружающей среды -20...+65°C
 - 22 Максимальная температура обмотки +85°C
- Механические (спеченные подшипники скольжения)**
- 23 Максимально допустимая скорость 11 000 об/мин
 - 24 Осевое биение 0.05 - 0.15 mm
 - 25 Радиальное биение 0.014 mm
 - 26 Максимальная осевая нагрузка на вал (динамическая) 0.8 N
 - 27 Максимальное усилие для пресовой посадки (статическое) 15 N (статическое, с поддержкой вала) 70 N
 - 28 Максимальная радиальная нагрузка на вал, 5 мм от фланца 1.5 N

Другие характеристики

- 29 Число пар полюсов 1
 - 30 Число сегментов коллектора 7
 - 31 Вес двигателя 38 g
- CLL (Capacitor Long Life)

Данные двигателя, приведенные в таблице, являются номинальными значениями.
Пояснения к цифрам см. на стр. 151.

Рабочий диапазон



Комментарии

- **Непрерывный режим работы**
С учетом вышеуказанных значений теплового сопротивления (строки 17 и 18), при непрерывной работе при температуре окружающей среды 25°C будет достигнута максимальная допустимая температура обмотки = Температурой предел.
- **Кратковременный режим работы**
Двигатель может кратковременно работать с перегрузкой (периодически).
- **Присвоенная мощность**

Модульная система maxon

<p>Планетарный редуктор Ø16 мм 0.1 - 0.3 Нм Стр. 323</p> <p>Планетарный редуктор Ø16 мм 0.2 - 0.6 Нм Стр. 324</p> <p>Винтовая передача Ø16 мм Стр. 365-367</p>		<p>Рекомендуемая электроника:</p> <p>Примечания</p> <p>ESCON Module 24/2 416</p> <p>ESCON 36/2 DC 416</p> <p>ESCON Module 50/5 417</p> <p>ESCON 50/5 418</p> <p>EPOS2 24/2 424</p> <p>EPOS2 Module 36/2 424</p> <p>EPOS2 50/5 425</p> <p>MAXPOS 50/5 435</p>	<p>Энкодер MR 32 имп/об, 2 / 3 канала Стр. 388</p> <p>Энкодер MR 128 / 256 / 512 имп/об, 2 / 3 канала Стр. 390</p> <p>Энкодер МБпс Ø13 мм 16 имп/об, двухканальный Стр. 409</p>
---	--	--	--

Обзор на стр. 20-27